

Dell Optiplex 9010

설치 및 기능 정보

경고 정보

⚠ 경고: 경고는 재산상의 피해나 심각한 부상 또는 사망을 유발할 수 있는 위험이 있음을 알려줍니다.

전면 모양

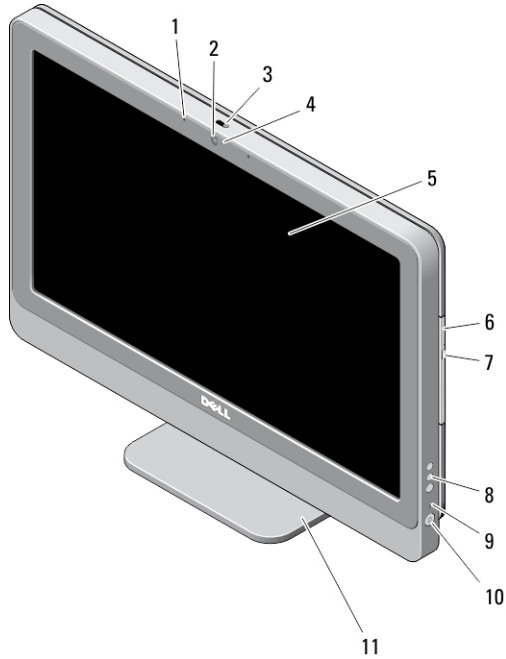


그림 1. 전면 모양

- | | |
|----------------------|-------------------|
| 1. 마이크 (2 개) | 7. 광학 드라이브 꺼내기 버튼 |
| 2. 카메라 (옵션) | 8. 온스크린 디스플레이 키 |
| 3. 카메라 프라이버시 커버 슬라이더 | 9. 하드 드라이브 작동 표시등 |
| 4. 카메라 LED | 10. 전원 버튼 |
| 5. 디스플레이 | 11. 스탠드 |
| 6. 광학 드라이브 (옵션) | |



ORV14RA00

규격 모델: W04C
규격 유형: W04C001
2012-03

후면 모양

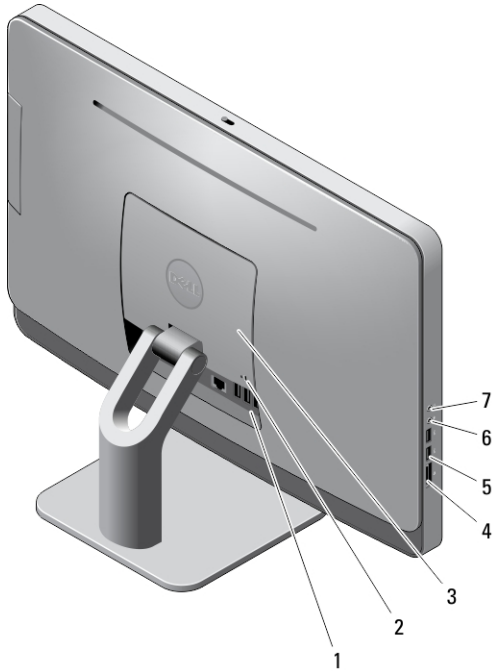


그림 2. 후면 모양

- | | |
|---------------|----------------------|
| 1. 후면 패널 커넥터 | 5. USB 3.0 커넥터 (2 개) |
| 2. 보안 케이블 슬롯 | 6. 마이크 커넥터 |
| 3. VESA 덮개 | 7. 헤드폰 커넥터 |
| 4. 메모리 카드 판독기 | |

후면 패널 모양

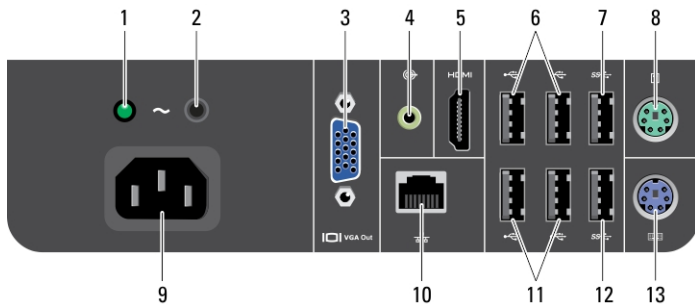


그림 3. 후면 패널 모양

- | | |
|--------------------|---------------|
| 1. 전원 공급 장치 진단 표시등 | 3. VGA 출력 커넥터 |
| 2. 전원 공급 장치 진단 버튼 | 4. 라인 출력 커넥터 |

- | | |
|----------------------|-----------------------|
| 5. HDMI 커넥터 | 10. 네트워크 커넥터 |
| 6. USB 2.0 커넥터 (2 개) | 11. USB 2.0 커넥터 (2 개) |
| 7. USB 3.0 커넥터 | 12. USB 3.0 커넥터 |
| 8. 마우스 커넥터 | 13. 키보드 커넥터 |
| 9. 전원 커넥터 | |

빠른 설치

경고: 이 항목의 절차를 시작하기 전에 컴퓨터와 함께 제공된 안전 정보를 읽어보십시오. 자세한 모범 사례 정보는 www.dell.com/regulatory_compliance 를 참조하십시오.

노트: 주문하지 않은 경우 일부 장치는 포함되지 않을 수도 있습니다.

1. USB 키보드 또는 마우스를 연결합니다. 무선 키보드와 마우스를 연결하려면, 무선 키보드 및 마우스와 함께 제공되는 *Dell 무선 마우스, 키보드 및 USB 수신기 설치* 기술 문서를 참고하십시오.

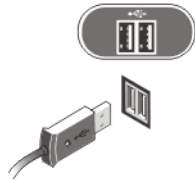


그림 4. USB 연결

2. 네트워크 케이블을 연결합니다 (옵션) .

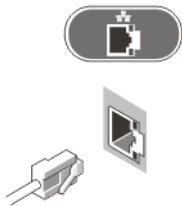


그림 5. 네트워크 연결

3. 전원 케이블을 연결합니다.

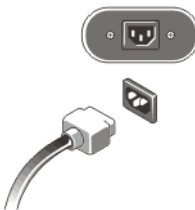


그림 6. 전원 연결

4. 컴퓨터의 전원 버튼을 누릅니다.



그림 7. 전원 켜기

사양

노트: 제공되는 제품은 지역에 따라 다를 수 있습니다. 다음은 현지 법률에 따라 컴퓨터와 함께 제공되어야 하는 사양입니다. 컴퓨터 구성에 대한 자세한 내용은 [시작](#) → [도움말 및 지원](#)을 클릭하고 컴퓨터에 대한 정보를 확인할 수 있는 옵션을 선택하십시오.

전원

코인 셀 배터리	3 V CR2032 리튬 코인 셀
전압	100 VAC ~ 240 VAC
와트	200 W
최대 열 손실	4774 BTU/hr

노트: 열 손실은 전원 공급 장치의 와트 정격을 사용하여 계산합니다.

물리적 사양

너비	574.00 mm (22.60 인치)
높이	440.40 mm (17.34 인치)
깊이:	
스탠드 불포함	68.00 mm (2.68 인치)
스탠드 포함	220.00 mm (8.66 인치)
무게:	
스탠드 불포함	7.34 kg – 9.00 kg (16.18 파운드 – 19.84 파운드)
스탠드 포함	9.34 kg – 11.20 kg (20.59 파운드 – 24.69 파운드)

환경적 특성

작동 온도	10 °C ~ 35 °C (50 °F ~ 95 °F)
-------	-------------------------------

Information para NOM (únicamente para México)

다음 정보는 공식 멕시코 표준 규격(NOM)의 요구 사항을 준수하는 본 문서에 기술된 장치에 대한 내용입니다.

Voltaje de alimentación	100 VAC – 240 VAC
Frecuencia	50 Hz – 60 Hz

추가 정보 및 리소스 찾기

다음 사항에 대한 자세한 정보는 컴퓨터와 함께 제공된 안전 및 규정 문서를 참조하거나 **Regulatory Compliance**(규정 준수) 웹 사이트(www.dell.com/regulatory_compliance)를 참조하십시오.

- 안전 모범 사례
- 규정 인증
- 인체 공학적 지침

다음에 대한 자세한 내용은 www.dell.com 을 참조하십시오:

- 보증
- 사용 약관(미국)
- 최종 사용자 사용권 계약

제품에 관한 자세한 정보는 support.dell.com/manuals 에서 확인할 수 있습니다.

© 2012 Dell Inc.

본 텍스트에 사용된 상표: Dell™, DELL 로고, Dell Precision™, Precision ON™, ExpressCharge™, Latitude™, Latitude ON™, OptiPlex™, Vostro™, 및 Wi-Fi Catcher™는 Dell Inc.의 상표입니다. Intel®, Pentium®, Xeon®, Core™, Atom™, Centrino®, 및 Celeron®은 미국 및 다른 국가에 있는 Intel Corporation의 등록 상표 또는 상표입니다. AMD®는 등록 상표이며 AMD Opteron™, AMD Phenom™, AMD Sempron™, AMD Athlon™, ATI Radeon™, 및 ATI FirePro™는 Advanced Micro Devices, Inc.의 상표입니다. Microsoft®, Windows®, MS-DOS®, Windows Vista®, Windows Vista 시작 단추, 및 Office Outlook®은 미국 및/또는 다른 국가에 있는 Microsoft Corporation의 상표 또는 등록 상표입니다. Blu-ray Disc™는 Blu-ray Disc Association (BDA)이 소유한 상표이며 디스크와 플레이어용으로 라이선스 인가되었습니다. Bluetooth® 단어 마크는 Bluetooth® SIG, Inc.가 소유한 등록 상표이며 Dell Inc.가 라이선스 인가를 받아 이러한 마크를 사용합니다. Wi-Fi®는 Wireless Ethernet Compatibility Alliance, Inc.의 등록 상표입니다.